



El modelo MINITINY ha sido concebido para poder realizar el control vía radio de diferentes tipos de procesos. Su avanzada tecnología y versatilidad le permite realizar desde el telecontrol de bombeos, envío de señales de alarma, hasta el control de procesos industriales o cualquier aplicación que requiera la transmisión de señales digitales vía radio a corta distancia.

El modelo MINITINY tiene un emisor que permite transmitir hasta 7 señales digitales y un receptor de 6 ó 9 relés (según modelo) más 2 de paro de seguridad. El mismo modelo se presenta en dos posibles formatos:

- Modelo CTN: En pequeño armario compacto Itowa con conector interno y salida por prensaestopas, estanco con una gran resistencia a la intemperie y a impactos.
- Modelo CPH: En caja no estanca para montaje en carril DIN con regletas externas para conexión de señales.

Este modelo de equipo es compatible con los diferentes equipos de telemando ITOWA.

### CARACTERÍSTICAS TÉCNICAS

Bandas de Frecuencia	433-434 MHz 868-870 MHz
Temperatura de trabajo	-20°C a +70°C
Alimentación	220Vac/115Vac/48Vac/24Vdc/12Vdc

	Modelo CTN
Conexión	Mediante conector Itowa 26 pines
Dimensiones	190 x 83 x 165 mm
Peso	Con fijación 800 gr
Fijación	Por pernos, carril DIN o magnética (op)
Protección	IP65
Antena	Interior, opcional exterior varilla

### EMISOR

Potencia	10mW P.R.A.
Señales	Hasta 7 entradas digitales optocopladas

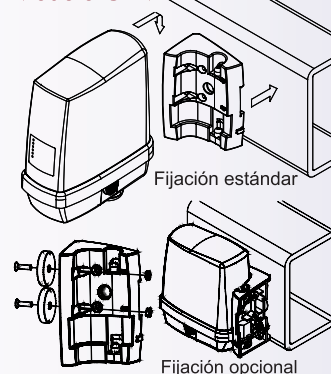
### RECEPTOR

Órdenes	6 ó 9 relés de maniobra (según modelo) y 2 de paro de emergencia
Nivel de Seguridad	Categoría 4 - SIL3/PL e según EN ISO 13849

### Modelo CPH

Conexión	Mediante bornero accesible
Dimensiones	125 x 100 x 125 mm
Peso	475 gr
Fijación	Carril DIN
Protección	IP50
Antena	Exterior varilla

### Modelo CTN



### Modelo CPH

